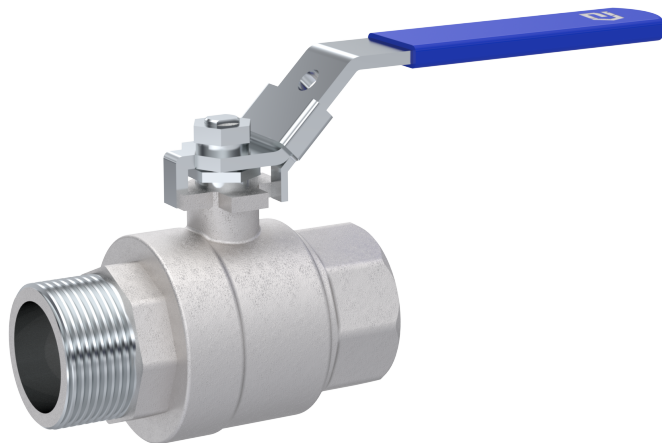


Valvola a sfera filettata in acciaio inox Tipo GK19



Descrizione:

Valvola a sfera filettata in acciaio inox con passaggio totale del fluido. Questo tipo di valvola ha una filettatura interna e una filettatura esterna. La sfera all'interno della valvola è in acciaio inox con una tenuta in PTFE. Ideale per l'intercettazione di fluidi all'interno di un sistema.

Caratteristiche del prodotto:

- Adatta per **fluidi liquidi e gassosi** sia neutri che non neutri
- Corpo in due parti filettatura F (femmina) x filettatura M (maschio)
- Stelo di controllo a prova di esplosione
- Valvola di intercettazione

Attacco:

1/4", 3/8", 1/2", 3/4", 1", 1 1/4", 1 1/2",
2" pollici, filettatura BSP

Costruzione:

passaggio totale

Pressione:

0 – 63 bar – a seconda della versione

Struttura:

Corpo in due parti con filettatura BSP (F x M)

Materiale del corpo:

Acciaio inox 1.4408

Materiale della sfera:

Acciaio inox 1.4401

Tenuta / guarnizione sfera:

PTFE / 3% fibra di vetro

Tenuta / guarnizione stelo:

PTFE

Manico:

Acciaio inox con rivestimento in plastica blu

Attacco:

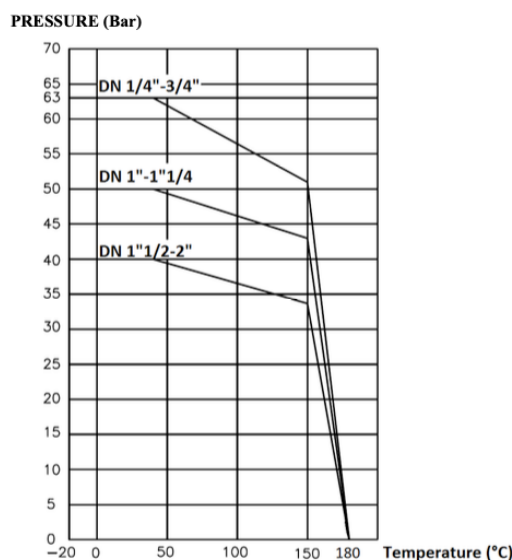
Filettatura femmina BSP cilindrica secondo ISO 228-1

Filettatura maschio BSP conica secondo ISO 7-1 R

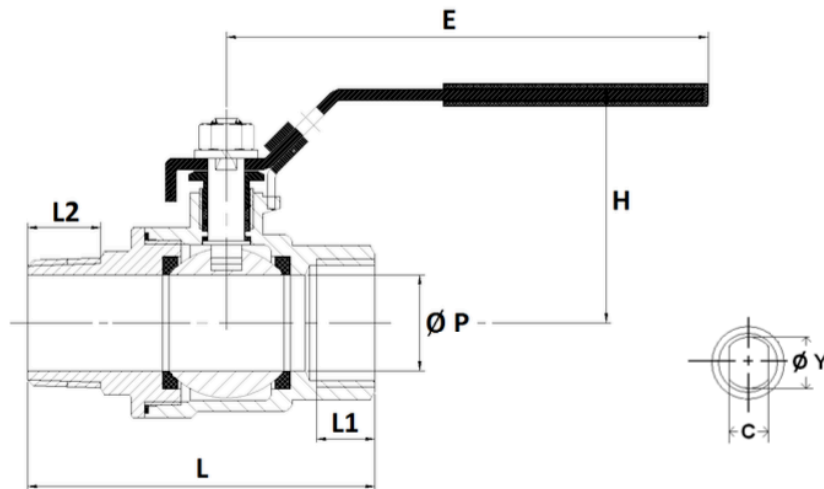
Temperatura:

In generale da -20°C fino a +180°C (a seconda della pressione di esercizio)

Diagramma pressione-temperatura:

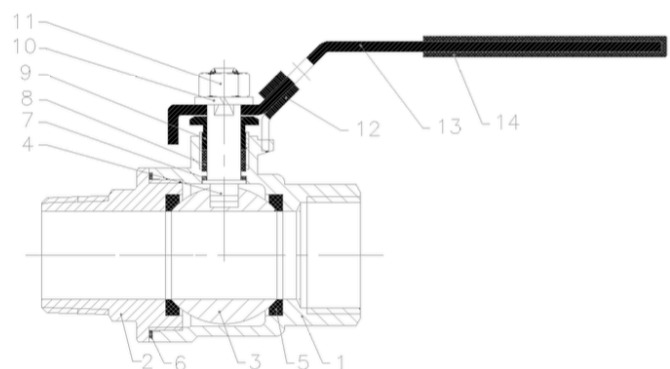


Dimensioni:



DN	ØP	L	E	H	L1	L2	C	ØY	Peso
8	10,5	56,5	103	43,5	10,5	11	5	8	0,18
10	11,6	58,2	103	43,5	10,5	11,4	5	8	0,19
15	15	69	103	49	13	15	5	8	0,26
20	20	77,7	126	59,4	13,2	16,5	5,8	9,2	0,42
25	25	90,5	126	63	15,2	19	5,8	9,2	0,63
32	32	105,5	154	80	18	21,5	7	11	1,07
40	38	114,2	154	84	18,3	21,5	7	11	1,48
50	50	139,5	192	94	22,5	26	8	12,4	2,60

Numero	Denominazione	Materiale
1	Corpo	AST A351 CF8M
2	Cappuccio	
3	Sfera	AISI 316
4	Mandrino / stelo	
5	Guarnizione	PTFE (3% fibra in vetro)
6	Tenuta corpo	PTFE
7	Tenuta stelo	
8	Rivestimento	
9	Dado del rivestimento	AISI 304
10	Rondella	
11	Dado	
12	Dispositivo di chiusura	
13	Leva a mano	Plastica
14	Rivestimento leva	



Numero dell'articolo:

Tipo	Versione	Guarnizione	Diametro nominale
GK19	00 – filett. interna x filett. esterna	00 – PTFE	01 – 1/4" 02 – 3/8" 03 – 1/2" 04 – 3/4" 05 – 1" 06 – 1 1/4" 07 – 1 1/2" 08 – 2"

Esempio Nr. GK19000005:

GK19 | **00** | **00** | **05**

Valvola a sfera in acciaio inox filettata
 Versione: filettatura interna x filettatura esterna
 Guarnizione: PTFE
 Diametro nominale: 1"

Le immagini riportate sono simili all'originale, ci riserviamo di applicare modifiche tecniche e dimensionali.